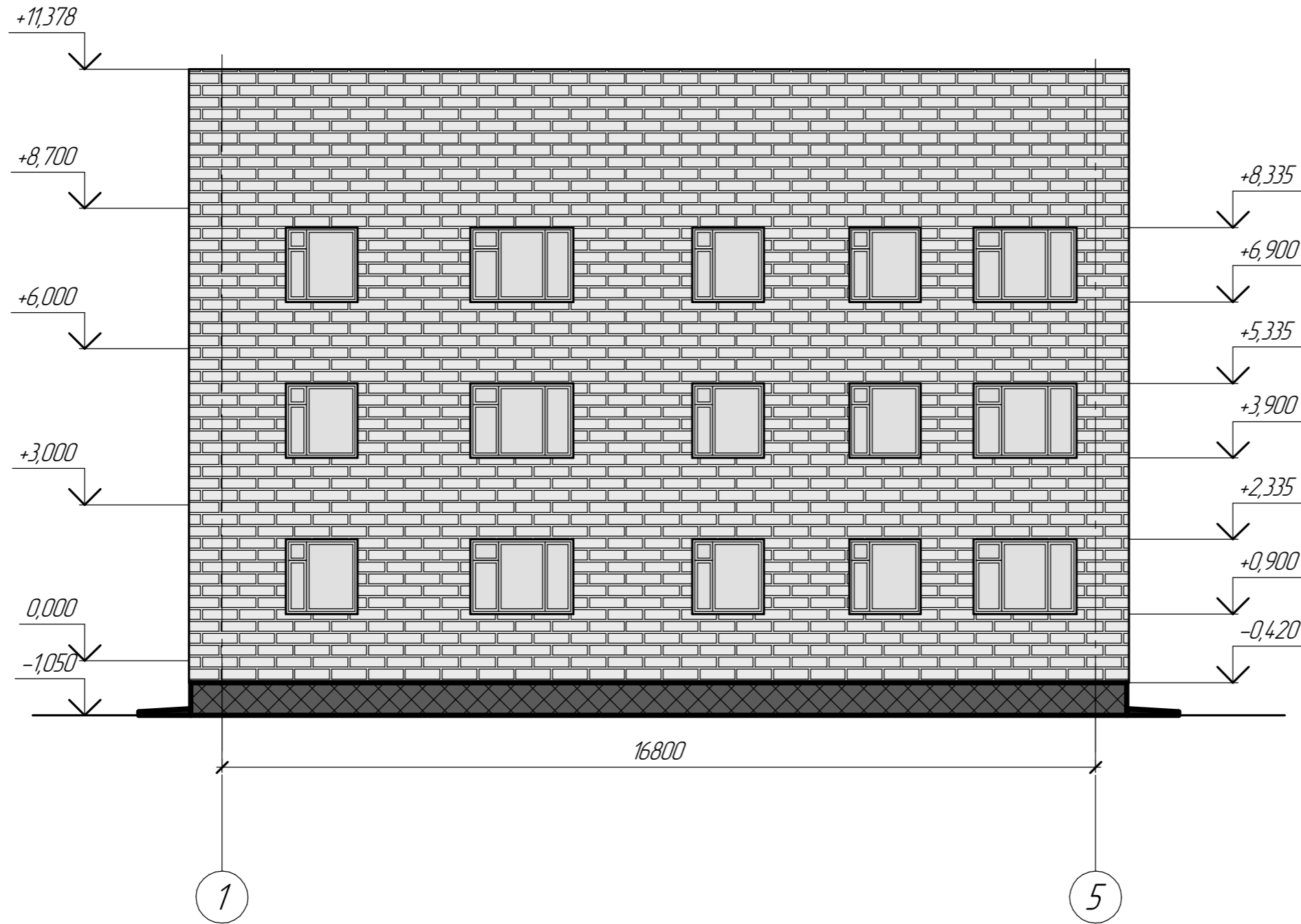


# Фасад 1-5



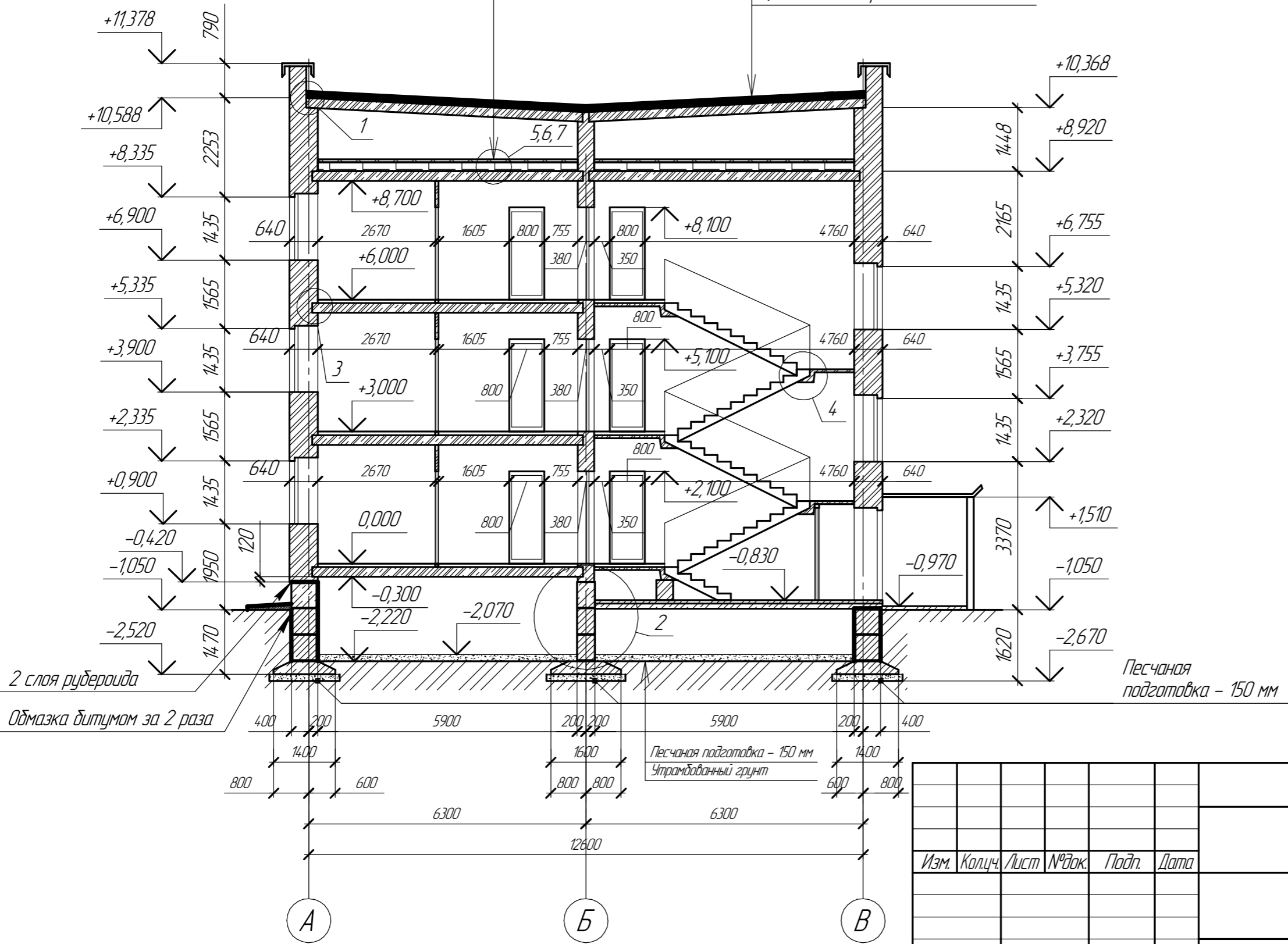
Изм.	Кол.ч.	Лист	№ док.	Подп.	Дата	Стадия	Лист	Листов
							1	

КМУПАС-ЭД 18/1 Учетная версия © 2019 ООО "АКОН-Системы проектирования" для предприятий  
 Инв. № подл. Подп. и дата. Взам. инв. №

2 слоя листов ЦСП-1 3200×1200×16  
с перевязкой швов - 32 мм  
Плиты минераловые ППЖ - 200 мм  
Обмазочная пароизоляция в 2 слоя - 3 мм  
Ж/Б плиты перекрытия - 220 мм

# Разрез 1-1

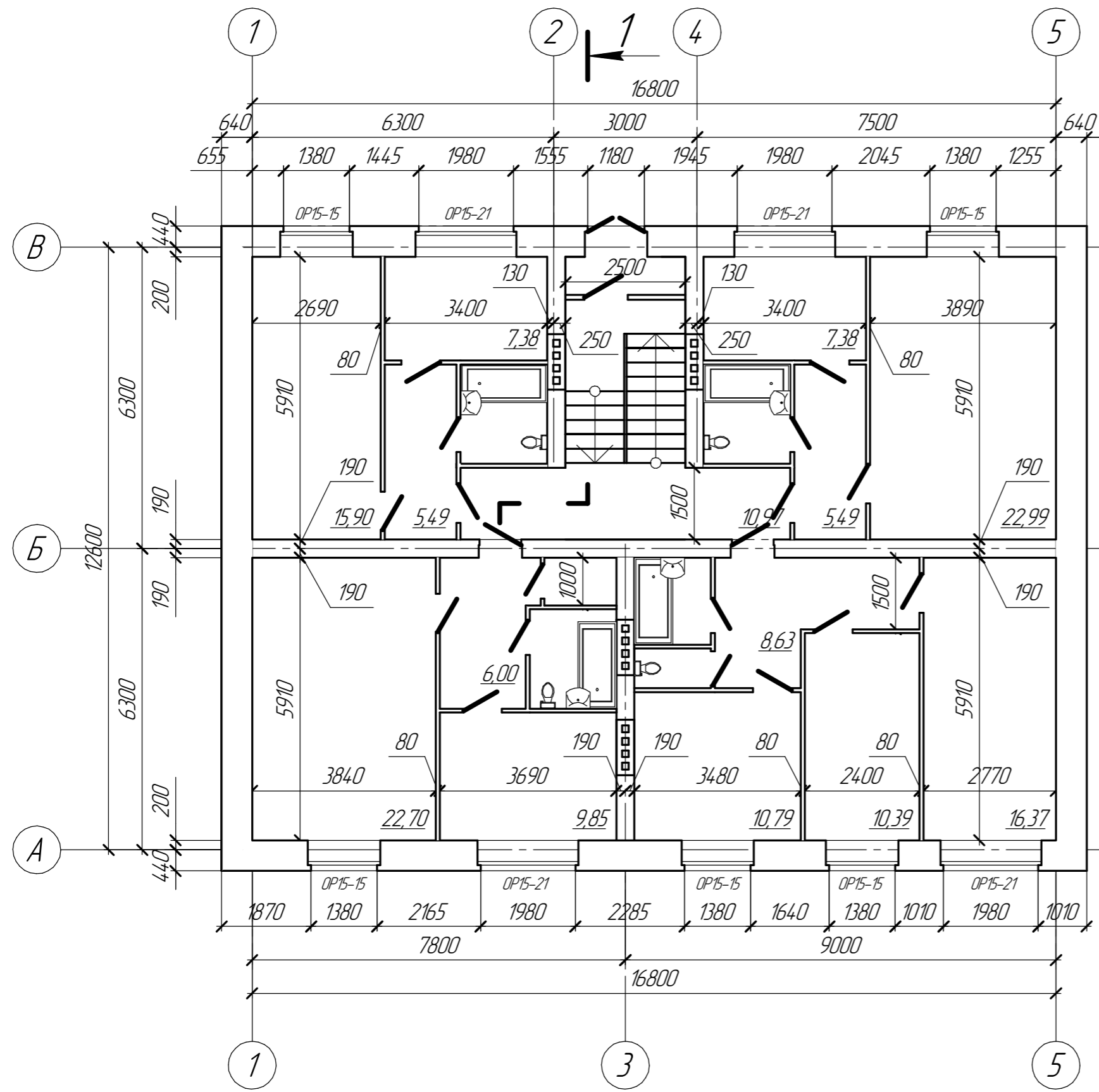
1 слой изоплоста с крупнозернистой  
посыпкой - 5 мм  
2 слой изоплоста с пылевидной  
посыпкой - 10 мм  
Стяжка из цем.-песчаного ра-ра  
(выравнивающая) по керамзиту  
(по уклону) - 40-140 мм  
Ж/Б плиты покрытия - 220 мм



Изм.	Кол.ч.	Лист	№ док.	Подп.	Дата	Стадия	Лист	Листов
							2	

КУМГАС-ЭД 18/1 Учебная версия © 2019 ООО "АКОН-Системы проектирования" для проектирования  
 Инв. № подл. Подп. и дата. Взам. инв. №

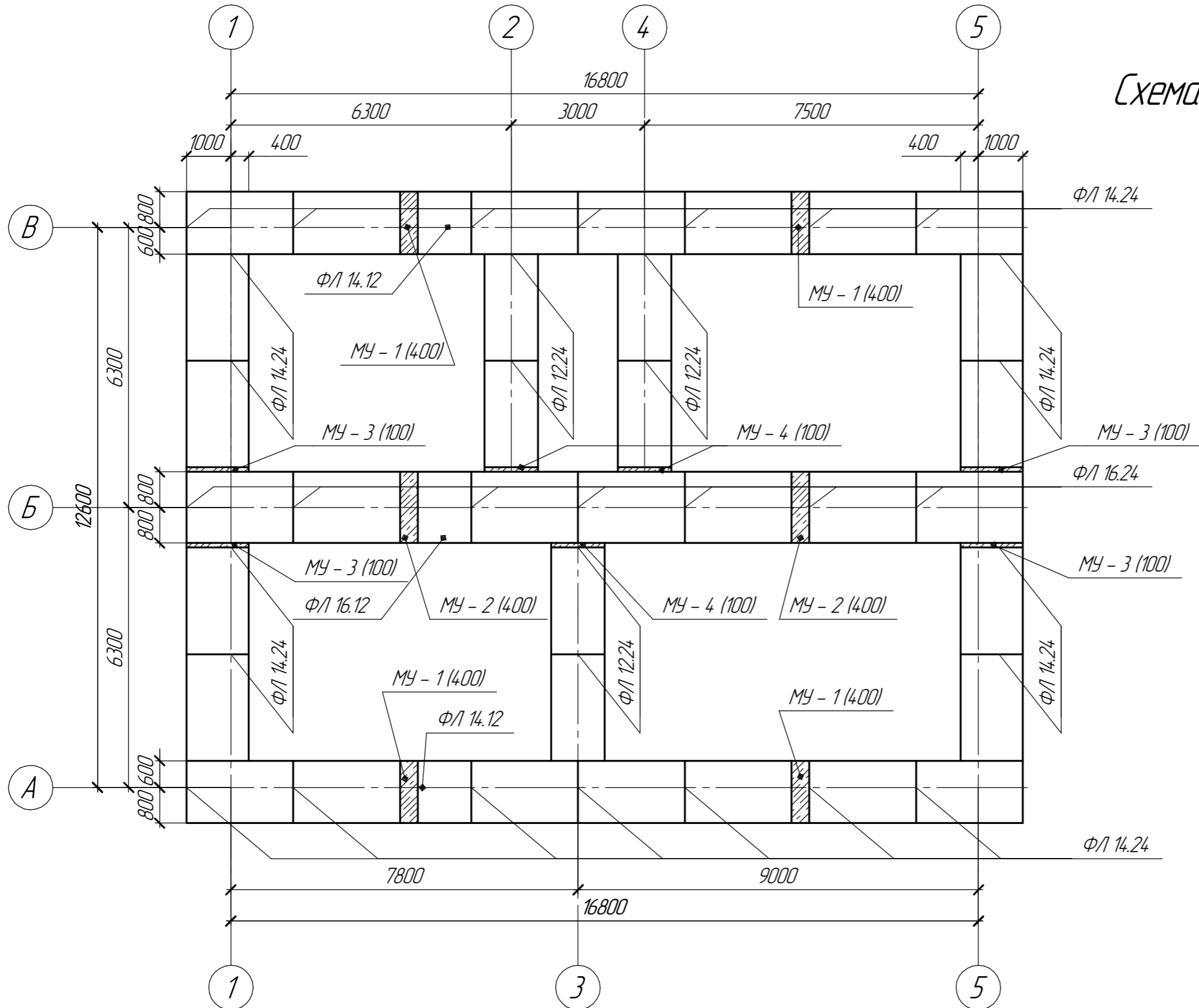
План этажа на отметке 0,00



Изм.	Кол.ч.	Лист	№ док.	Подп.	Дата			
						Стадия	Лист	Листов
							3	

КУМАС-ЭД 181 Учебная версия © 2019 ООО "АКОН-Системы проектирования" для проектирования  
 Инв. № подл. Подл. и дата. Взам. инв. №

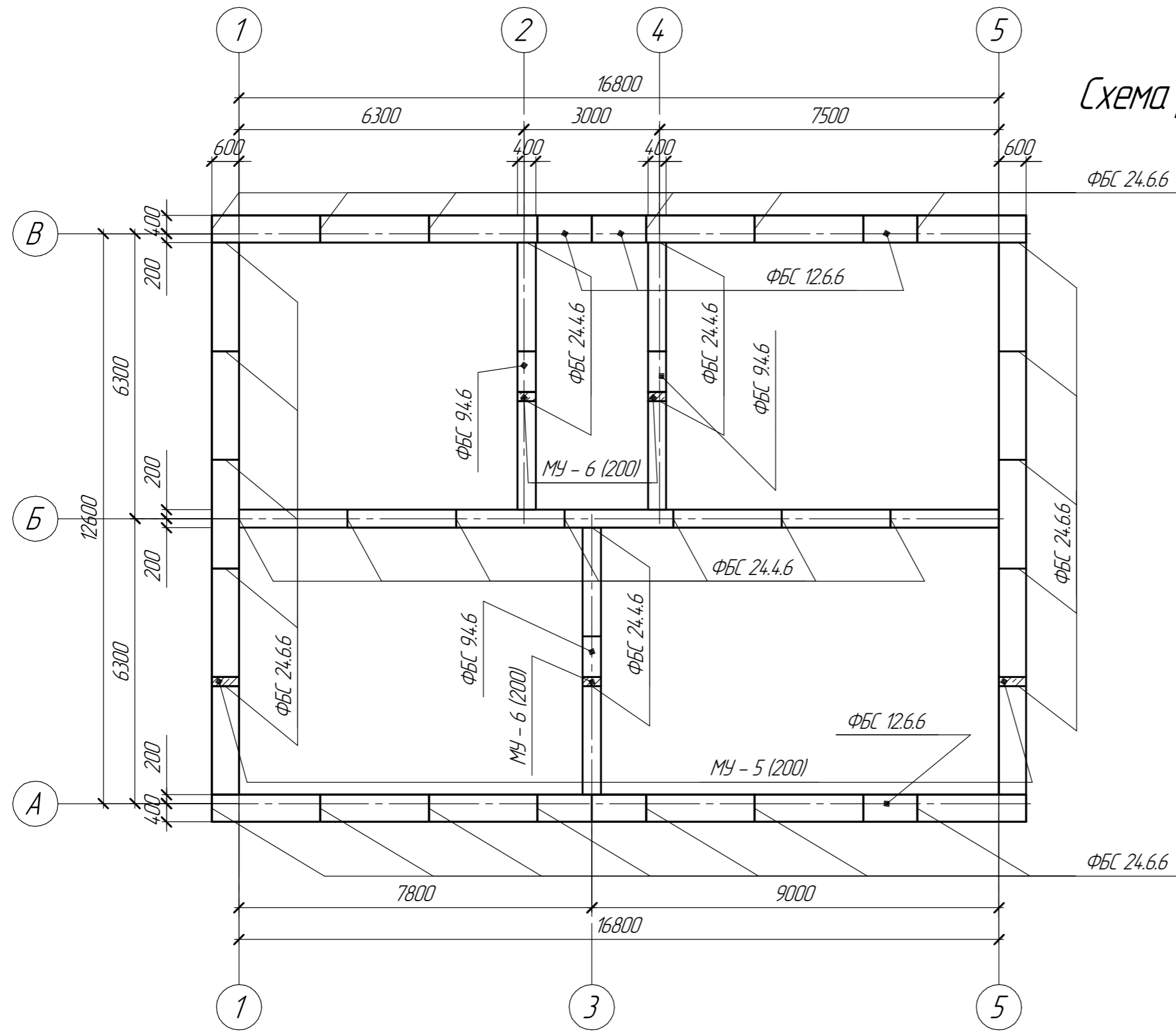
Схема расположения элементов ФЛ



Изм.	Кол.уч.	Лист	№ док.	Подп.	Дата			
							Стадия	Лист
								5
								Листов

КМУПАС-ЭД 18/1 Учебная версия © 2019 ООО "АКОН-Системы проектирования" для предприятий  
 Инв. № подл. Подп. и дата. Взам. инв. №

# Схема расположения элементов ФБС



Изм.	Кол.ч.	Лист	№ док.	Подп.	Дата	Стадия	Лист	Листов
							6	

КМУПАС-3D v8.1 Учебная версия © 2019 ООО "АКОН-Системы проектирования" для непроизводственных нужд  
 Инв. № подл. Подп. и дата. Взам. инв. №

# Спецификация элементов фундамента

Марка позиции	Обозначение	Наименование	Кол-во, шт.	Масса, кг.	Примечание
1.	Серия 1112	ФЛ 14.24-4	22	2110	$V=0,845 \text{ м}^3$
2.	Серия 1112	ФЛ 14.12-4	2	1040	$V=0,416 \text{ м}^3$
3.	Серия 1112	ФЛ 16.24-4	7	2470	$V=0,987 \text{ м}^3$
4.	Серия 1112	ФЛ 16.12-4	1	1215	$V=0,486 \text{ м}^3$
5.	Серия 1112	ФЛ 12.24-4	6	1760	$V=0,703 \text{ м}^3$
6.		МУ-1 (400) мм	4		
7.		МУ-2 (400) мм	2		
8.		МУ-3 (100) мм	4		
9.		МУ-4 (100) мм	3		
10.	ГОСТ 13579-78	ФБС 24.6.6-м	66	1960	$V=0,815 \text{ м}^3$
11.	ГОСТ 13579-78	ФБС 12.6.6-м	10	960	$V=0,398 \text{ м}^3$
12.	ГОСТ 13579-78	ФБС 24.4.6-м	39	1300	$V=0,543 \text{ м}^3$
13.	ГОСТ 13579-78	ФБС 9.4.6-м	9	470	$V=0,195 \text{ м}^3$
14.		МУ-5 (200) мм	2		
15.		МУ-6 (200) мм	3		

КУМАС-ЭД 181 Челябинск © 2019 ООО "АКОН-Системы проектирования" для предприятий  
 Инв. № подл. Подп. и дата. Взам. инв. №

Изм.	Кол.ч.	Лист	№ док.	Подп.	Дата			
							Стадия	Лист
								7
								Листов